

ALFA PUMPSTATIONER



Pumpstationer för renvatten eller avloppsvatten

- Nyckelfärdiga standardmodeller
- Med eller utan servicebyggnad
- Pumpar och utrustning efter behov
- Stabil och beständig sump av betong

ALFA Pumpstationer

Renvatten eller avloppsvatten – ett lyft för båda – med våra stationer

Standard med stor valfrihet

Utförande med stor flexibilitet är kärnan. Sumpen har cirkulärt tvärsnitt i dimension DN 600–3500 och är av fabriksstillverkade betongmoduler – med alla dess fördelar. Delarna kombineras lätt till rätt volym och grundläggningsdjup. Och betongen med dess tyngd och hållfasthet klarar krävande miljöer – såväl högt grundvatten som tung trafik.

Stationerna utrustas efter behov och kan förses med servicebyggnad i trä eller betong. Utöver de exempel som ges på följande sidor så kan vi leverera hela anläggningar med exempelvis sand- och slamavskiljare, oljeavskiljare och pumpstation.

Att välja rätt

Kontakta oss så hjälper vi dig att ta fram ett förslag som motsvarar dina önskemål. Tillsammans med våra samarbetspartners och leverantörer så utför vi dimensionering och projektering. Du vet förutsättningarna – vi har lösningen.

Nyckelfärdigt

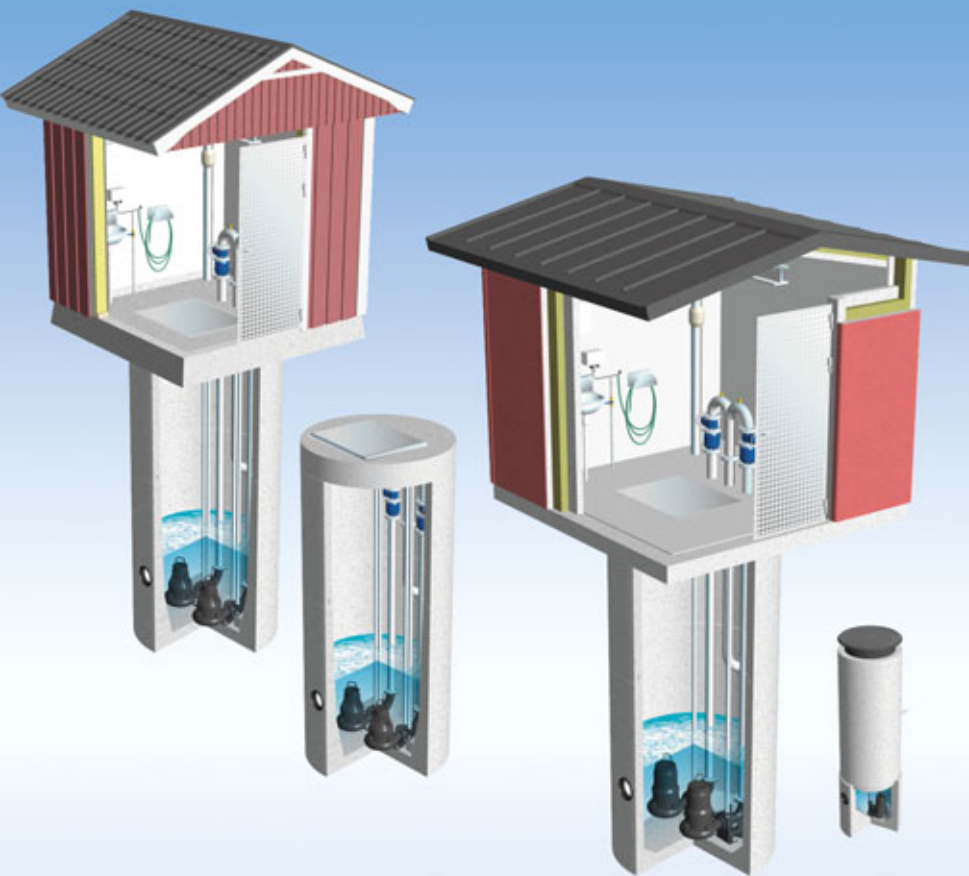
De större stationerna levereras normalt färdigmonterade och uppstartade. Markarbeten och anslutning av utvändiga ledningar utförs av kunden.

Säkerhet

Stationerna är byggda i enlighet med maskin-, LVD- och EMC-direktivet. Vid uppstart överlämnas underlag för CE-märkning inkl. testprotokoll.

Problemfri drift

Via våra pumpleverantörer finns ett rikstäckande servicenät som sköter uppstart och förebyggande underhåll. Teckna ett serviceavtal så får du frihet att tänka på annat!



Utförande

Här följer en presentation av våra standardstationer och några exempel på stationer särskilt anpassade för olika ändamål.

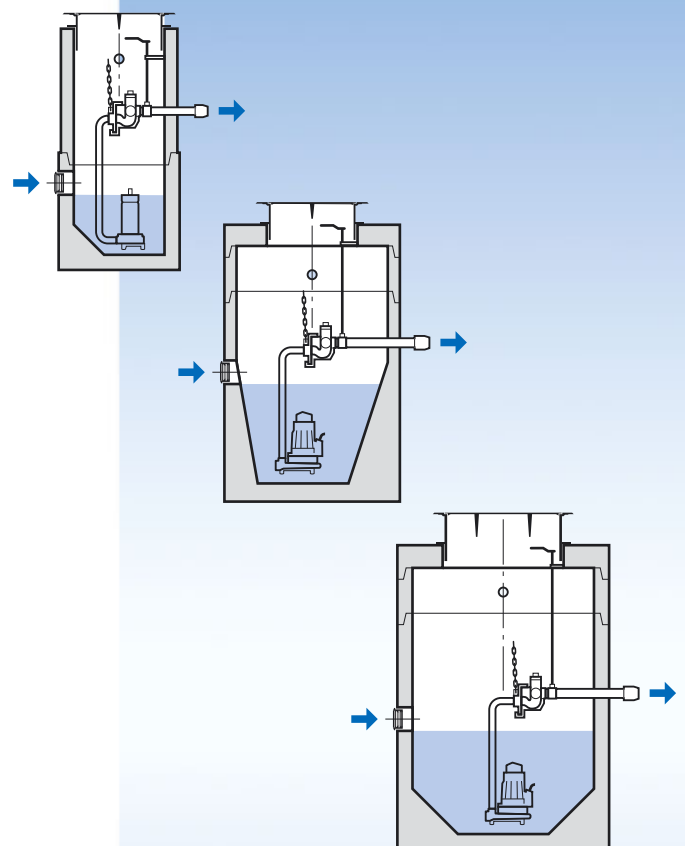
Kompaktstationer

Detta är våra minsta stationer. De används till enskilda avlopp eller dag- och dränvatten. Varje station finns i tre höjder och har körbar, flytande betäckning i gjutjärn, DN 600 eller 800. De är utrustade t ex med tuggerpumpar och automatik (FGC) av typ Flygt.

DN 600 – detta är den minsta med en pump. Det är en avloppsstation för ett eller två hushåll men kan även användas för dränvatten.

DN 1000 – denna station har också en pump men klarar 2–5 hushåll och kan användas för dag- eller dränvatten.

DN 1200 – detta är vår största kompaktstation. Den har två pumpar med alternering för optimal säkerhet och kan användas upp till 40 hushåll. Till denna används större betäckning, DN 800.



Avloppsvatten

Station med dränkbara pumpar

Pumpstation med votad sump DN 1200–3500.

Stationen utrustas med pumpar och styrutrustning av valfritt fabrikat.

● Utrustningen kan exempelvis omfatta:

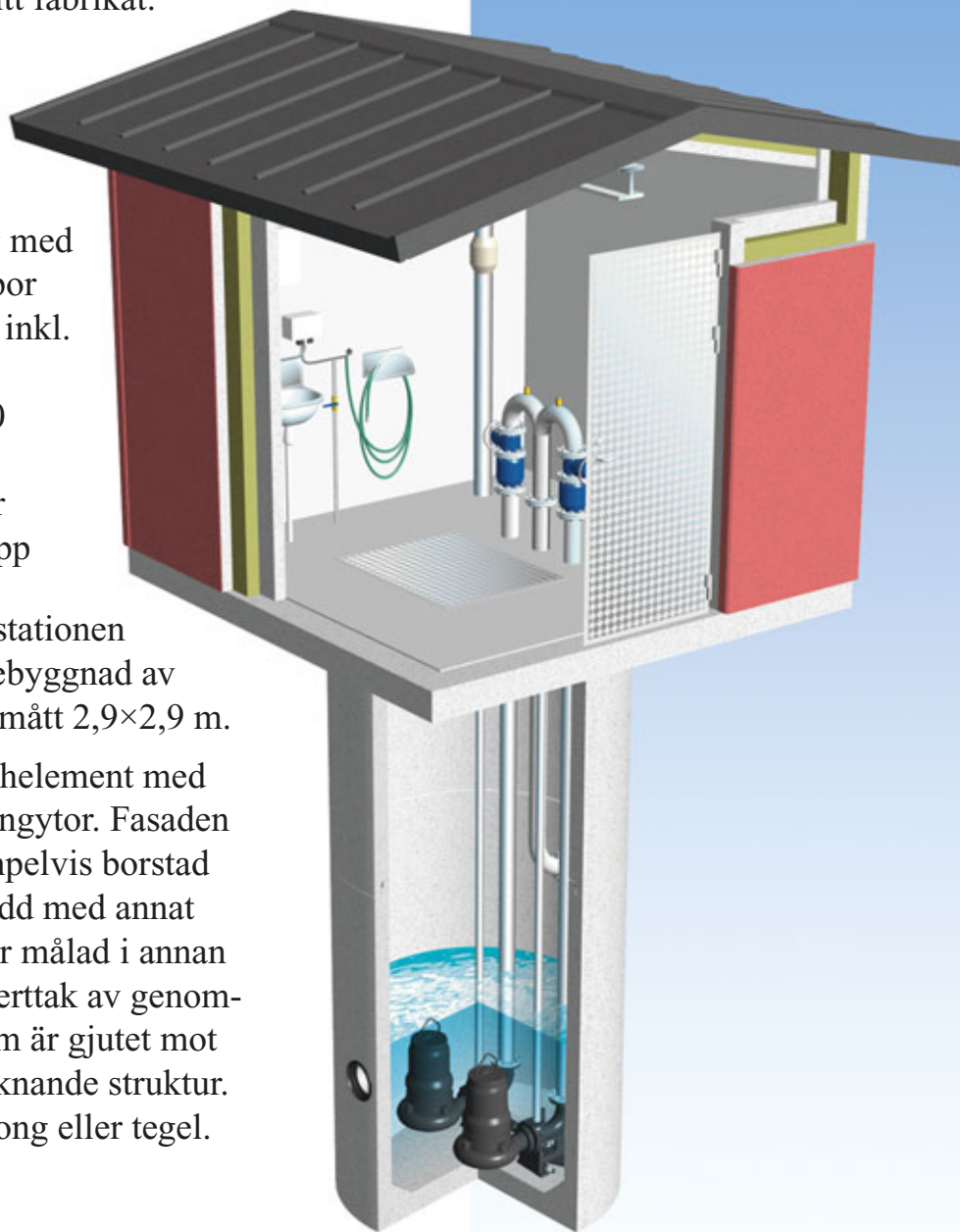
- Automatikutrustning med styrning via nivåvippor
- Två eller tre pumpar inkl. kopplingsfötter
- Tryckrör DN 80–200
- Backventiler
- Avstängningsventiler
- Dämpskärm för inlopp

● I detta exempel har stationen försetts med en servicebyggnad av betong med utvändigt mått 2,9×2,9 m.

Den består av sandwichelement med in- och utvändiga betongytor. Fasaden kan erhållas med exempelvis borstad yta, matrisyta eller klädd med annat material. Naturgrå eller målad i annan kulör. Sadel- eller kuverttak av genomfärgad svart betong som är gjutet mot matris med papptaksliknande struktur. Eller takpannor av betong eller tegel.

● Standardinredning:

- Aluminiumdörr
- Golvluckor och säkerhetsluckor
- Telferbalk
- Fasadmätarskåp
- Automatikskåp
- Utsugningsfläkt
- Slanghållare
- Skrivbänk



Utförande med votad bottendel och dränkbara pumpar

Pumpstation DN 1200, 1500 eller 2000 med direktgjuten vot typ TOP och fötter för Flygt N-pumpar. Stationen utrustas med pumpar och styrning efter behov.

● Utrustningen i grundutförande:

- Automatikutrustning med styrning via nivåvippor alt. tryckgivare
- Två pumpar
- Tryckrör DN 50–150
- Kulbackventiler
- Avstängningsventiler

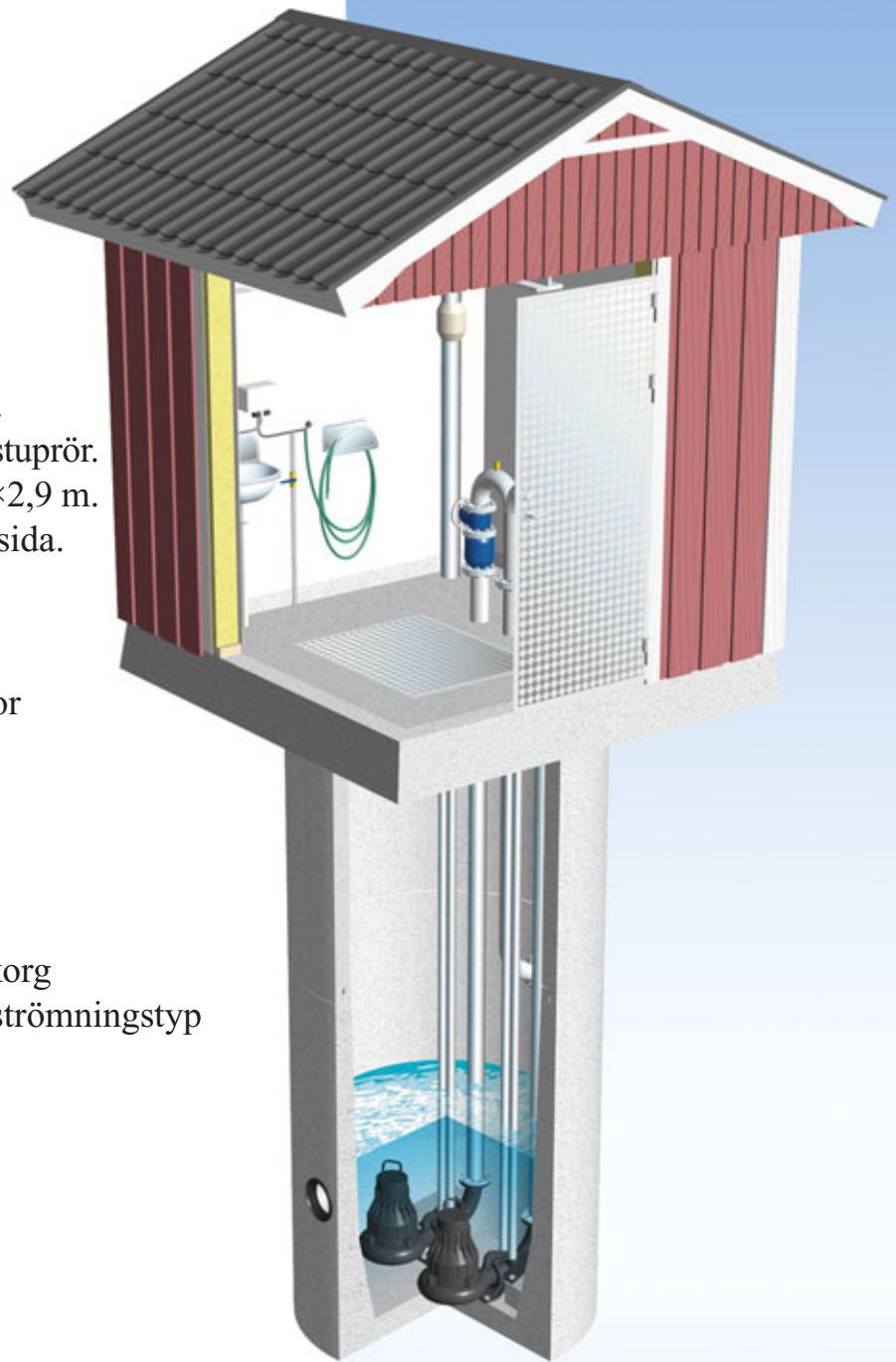
- Servicebyggnad i trä med fasad av målad Z-panel alt. impregnerad lockpanel. Tak av plåt med tegelprofil och förlängd takfot ovanför dörren. Komplet med hängrännor och stuprör. Utvändigt mått 2,5×2,5 alt. 2,9×2,9 m. Betongbyggnad se föregående sida.

● Standardinredning består av:

- Aluminiumdörr
- Golvluckor med säkerhetsluckor
- Telferbalk med blockvagn
- Automatikskåp med mätarplats
- Paxfläkt
- Tvättställ i rostfritt stål med tvål- och desinfektionsautomat
- Pappershanddukskåp, papperskorg
- Varmvattenberedare av genomströmningstyp
- Spolslang med spolmunstycke
- Lysrörsarmatur
- Värmeelement
- Arbetsbrytare, arbetsuttag
- Skrivpulpet
- Utsugningsfläkt

● Tillbehör:

Stationerna kan utrustas med exempelvis brutet vatten, ozonaggregat, automatisk sumpspolning, omrörarventil, dämpskärm, skydds rör till tryckgivare, tryckklocka, rörinredning med Polly-pig-anslutning och flödesmätare.



Renvatten och avloppsvatten

Miljödiskret tryckstegringsstation för renvatten

En kompakt och lättplacerad station i brunnsmodell med fabriksmonterad inredning. Kapacitet upp till 80 m³/h och trycksättning upp till 30 bar. Den visade stationen har dubbelpumpsystem med Flygt Hydrovar-enheter som ger konstant systemtryck utan tryckklocka.

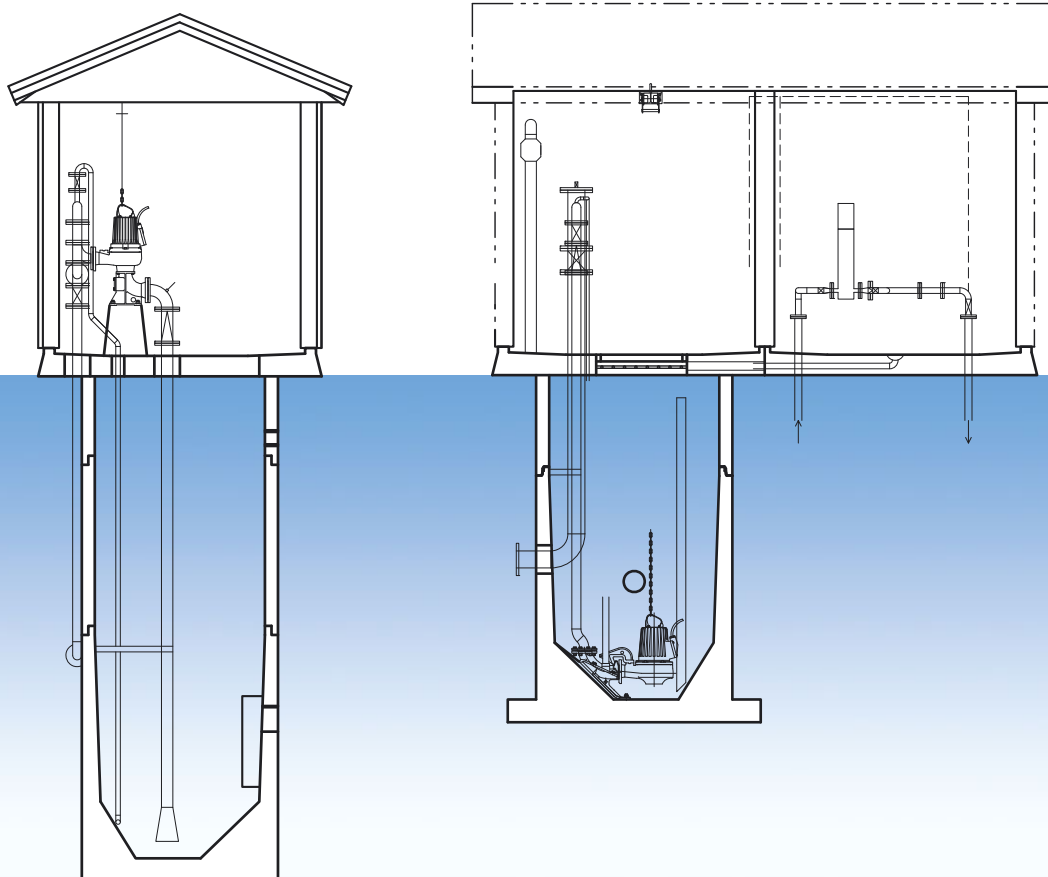


Torrt uppställda pumpar för avloppsvatten

Stationen nedan har både pumpar och ventiler placerade i servicebyggnaden. Byggnaden kan även placeras fristående från sumpen. Sumpstorlek och standardutrustningen är i övrigt samma som stationerna med dränkbara pumpar.

Kombinerad station

Större modell av servicebyggnad används för kombinerad avlopps- och tryckstegringsstation. Stationen har två skilda avdelningar med komplett utrustning i varje del. Servicebyggnad av betong är 2,9×5,2 m utvändigt och för trä gäller 2,5×4,8 m.



Dag- och spillvatten

Station med resurser

Denna station har plan överdel och överfalsad lucka. Den tillverkas i dimension DN 600–3500 och utrustas med pumpar av valfritt fabrikat. Tryckledning, ventiler och röranslutningar anpassas efter behov. Apparatskåp med önskad styrutrustning är monterat utvändigt.

Användning som sänkbrunn

Vid anläggning på platser med dåliga markförhållanden kan stationen byggas som sänkbrunn vid schaktningen. Stationen levereras då som brunnsringar. Votad botten gjuts sedan på plats. Slutligen installeras all utrustning. Även i detta fall levereras stationen nyckelfärdig.

Jämnare flöde

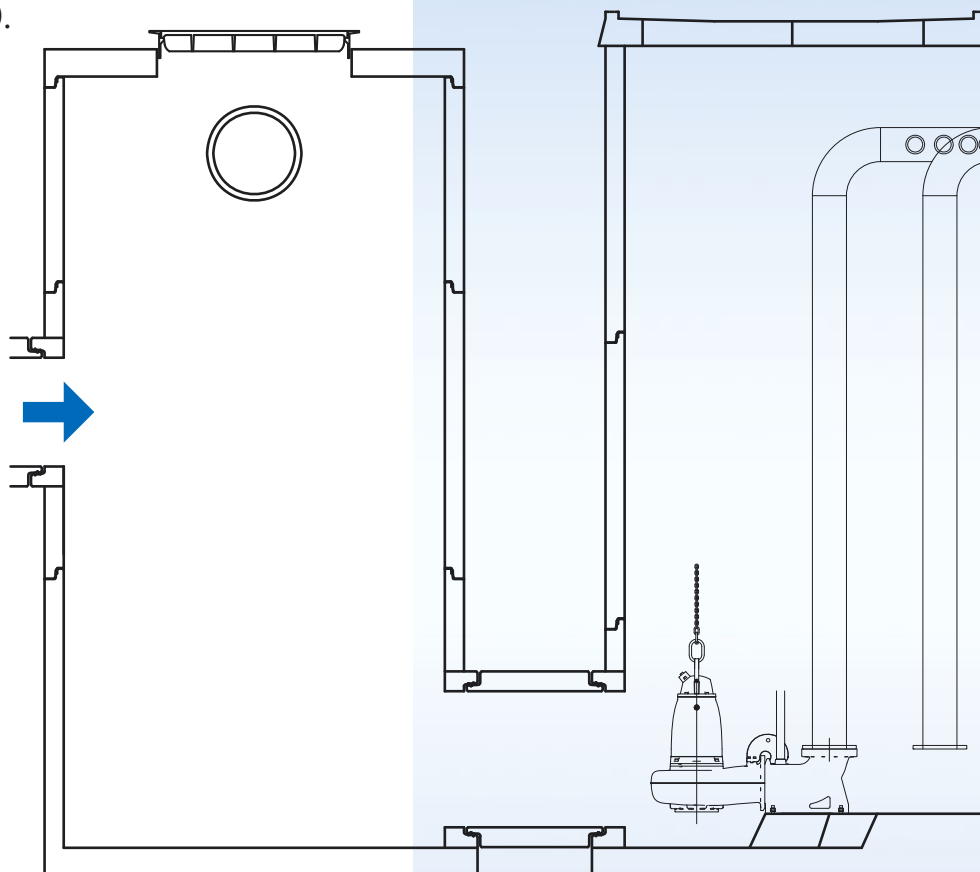
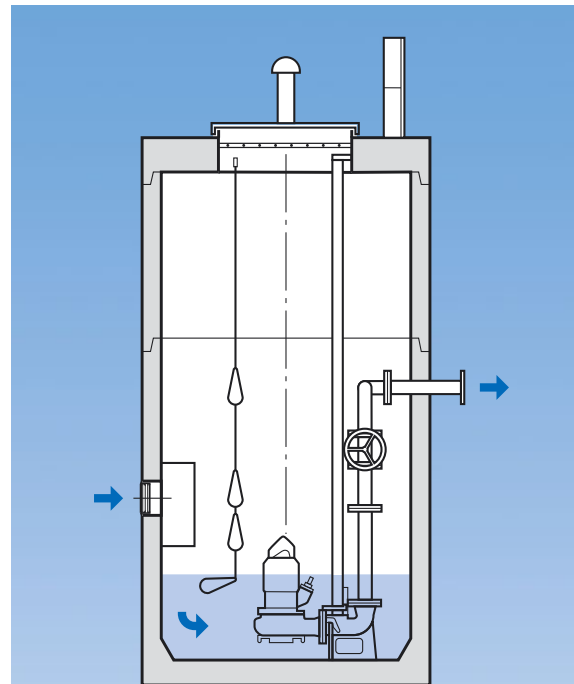
Stora flöden kan utjämnas genom att öka magasinvolymen, antingen med större dimension på betongdelarna eller fler brunnar. Grundläggningsdjup och inloppsdimension påverkar naturligtvis valet. Ett ekonomiskt optimalt pumpval kan göras om ventiler inte används vid kort tryckledning och låg lyfthöjd.

Exemplet visar en station med tre pumpar och inlopp DN 800. Kapaciteten är 300 l/s vid två-pumpsdrift. Den 17 m³ stora magasinvolymen är fördelad på två brunnar i dimension DN 2800. Stationen är dessutom anpassad för servicebyggnad.



Stort idéflöde

Nu har vi presenterat några exempel på vad vi kan göra. Motsvarar detta dina behov? Tveka inte att kontakta oss!





*Våra stationer
– för alla miljöer.*



Det kompletta va-systemet från ALFA RÖR

Tillverkning och försäljning

● **AB Dahlgrens Cementgjuteri**
Skellefteå 0910-77 02 80

● **Meag Va-system AB**
Hallsberg 010-455 24 60
Huddinge 010-455 24 10
Stora Skedvi 010-455 24 50
Vänersborg 010-455 24 20
Västerås 010-455 24 70

● **Starka Betongindustrier**
Kristianstad 044-20 25 00
Lund 044-20 25 00
● **Visby Cementvaru AB**
Visby 0498-21 35 50

Produktutveckling och marknadsföring

ALFA RÖR AB

www.alfaror.se